

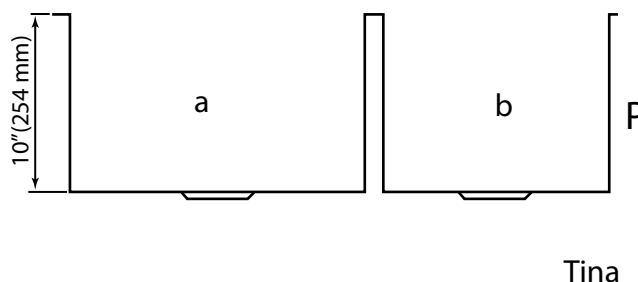
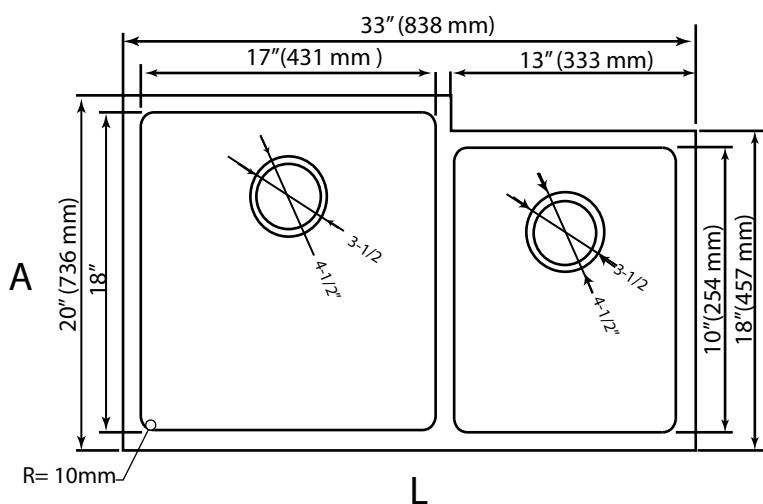


# QUADRATO 1 3/4

## Tarja Doble

36" |  | (900 mm)

Medida (min) Gabinete



### DIMENSIONES

**Tarja** (L) 33" x (A) 20" x (P) 10"  
(L) 838 mm x (A) 508mm x (P) 254 mm

**Tina a** (L) 17" x (A) 18" x (P) 10"  
(L) 431 mm x (A) 457mm x (P) 254 mm

**Tina b** (L) 13" x (A) 16" x (P) 10"  
(L) 333mm x (A) 406 mm x (P) 254 mm

**Radio de Esquinas:** 10mm

### DESCRIPCIÓN

- Acero Inoxidable Suc 304
- Calibre 18/Espesor 1.2 mm
- Aislante-absorbe golpes
- kit de instalación/ plantilla
- Incluye contracanasta

L = Largo A = Ancho P= Profundidad